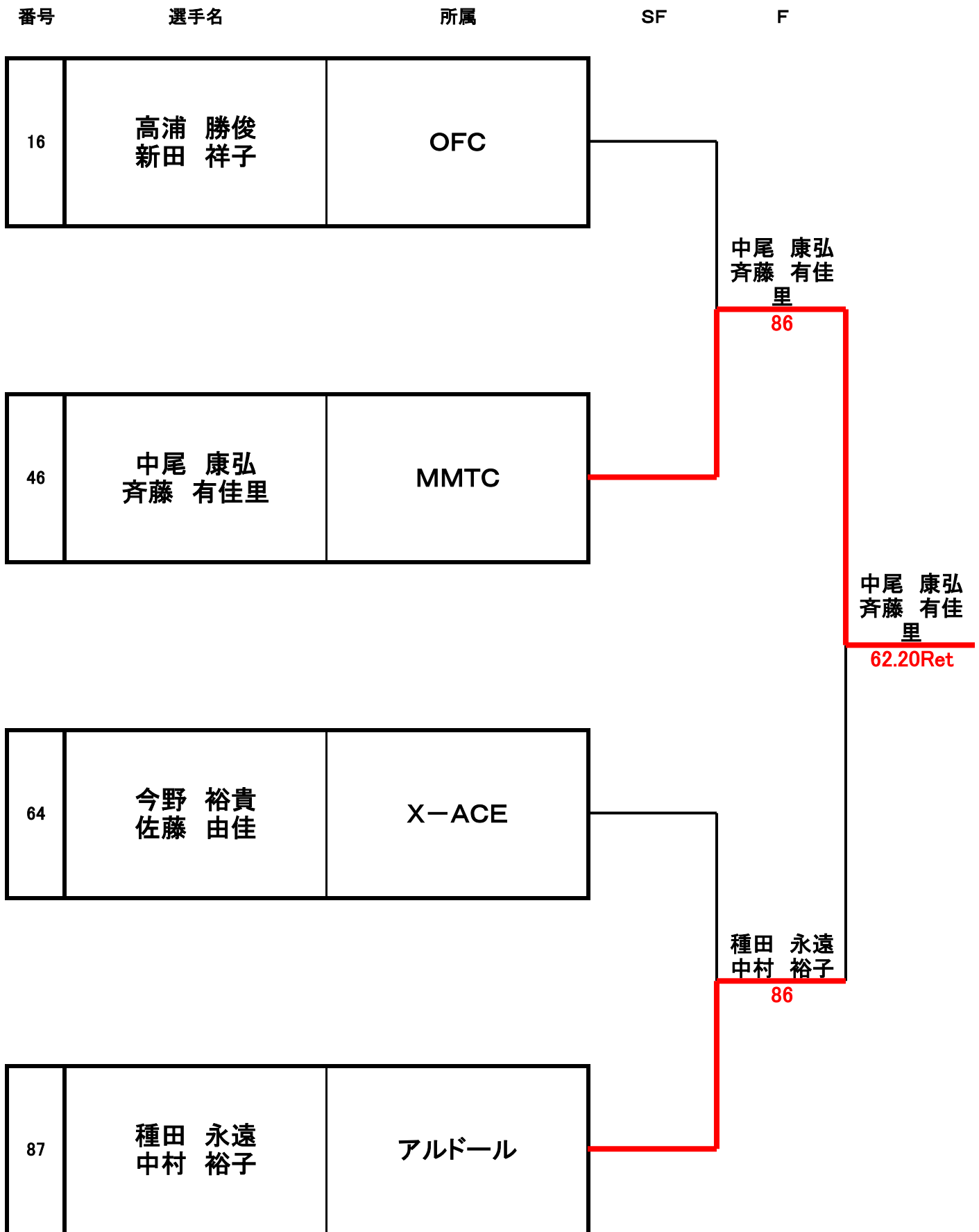


第14回 千葉市ミックスダブルス大会

一般の部 B級 準決勝以上



第14回 千葉市ミックスダブルス大会

一般の部 B級 組み合わせ

	選手名	所属	1R	2R	3R	4R	5R
1	上野 剛 末次 尚美	美浜TG			上野 剛 末次 尚美		
2	小川 八三 板垣 理和	OFC		小川 八三 板垣 理和 83	上野 剛 末次 尚美 80		
3	片岡 義寧 片岡 淳子	メイユールTP				上野 剛 末次 尚美 84	
4	山本 克実 石山 美都子	TSK		山本 克実 石山 美都子 86	山本 克実 石山 美都子 86		
5	松崎 隆一 松崎 亜紀	アルドール					
6	川崎 一志 川崎 陽子	千葉県庁					上野 剛 末次 尚美 86
7	飯塚 和久 道脇 聖江	T-DAT			飯塚 和久 道脇 聖江 82		
8		BYE		三森 輝美 柳沢 直剛			
9	三森 輝美 柳沢 直剛	美浜TG				斉藤 貴義 古野 和美 83	
10	斉藤 貴義 古野 和美	Ken'sテニス		斉藤 貴義 古野 和美 85	斉藤 貴義 古野 和美 85		
11	針生 充 針生 仁子	幕張ベータウン T. ASKA					
12	栗津 優 神谷 侑那	瑞穂					高浦 勝俊 新田 祥子 86
13	鵜澤 政仁 豊田 幸恵	ラ・メール クリスタル			鵜澤 政仁 豊田 幸恵 80		
14	栗並 秀男 栗並 千尋	TSK		西本 健 西本 真理子 WO			
15	西本 健 西本 真理子	ルネサンス鷹之台				高浦 勝俊 新田 祥子 85	
16	高浦 勝俊 新田 祥子	OFC		高浦 勝俊 新田 祥子	高浦 勝俊 新田 祥子 83		
17		BYE					
18	渡辺 巖 渡辺 節子	NICHOME					高浦 勝俊 新田 祥子 85
19	正岡 楽人 高橋 希	フィフス アルドール					
20	村上 雅孝 村上 千佳子	ラ・メール 美浜TG		村上 雅孝 村上 千佳子 86	村上 雅孝 村上 千佳子 WO		
21	町田 貴之 山本 起子	チームカメ				三浦 雅也 伊藤 加夏 83	
22	三浦 雅也 伊藤 加夏	QUATTRO		三浦 雅也 伊藤 加夏 WO	三浦 雅也 伊藤 加夏 84		
23	宗方 雅志 村川 真美	Ken'sテニス					
24	林 英二 鈴木 結子	ATC					

第14回 千葉市ミックスダブルス大会
一般の部 B級 組み合わせ

選手名	所属	1R	2R	3R	4R	5R
25 長谷川 裕 中嶋 幸子	真砂					
26 玉川 昌嗣 玉川 陽子	ブラウン		玉川 昌嗣 玉川 陽子	玉川 昌嗣 玉川 陽子		
27 金子 哲也 富澤 紀子	BMTC		84	85	玉川 昌嗣 玉川 陽子	
28 新宅 達也 新宅 順子	幕張ベイトウン				82	
29 石塚 信 阿部 悦子	あすみが丘			武藤 満章 武藤 夏子		
30 武藤 満章 武藤 夏子	TSK			WO		玉川 昌嗣 玉川 陽子
31 高野 修 高野 洋子	T-DAT					84
32	BYE		神 司 長池 美穂	神 司 長池 美穂		
33 神 司 長池 美穂	QUATTRO			84	徳丸 達也 及川 則子	
34 長谷川 悟 阿形 典子	真砂		徳丸 達也 及川 則子		86	
35 徳丸 達也 及川 則子	フィフス		83	徳丸 達也 及川 則子		
36 田上 賢志 徳力 真理子	OFC			97		中尾 康弘 斉藤 有佳里
37 門田 賢一 斉藤 沙織	美浜TG					83
38 我妻 祐樹 相田 さおり	アルドール		横川 一雄 赤石 美由紀	門田 賢一 斉藤 沙織		
39 横川 一雄 赤石 美由紀	SGTC		WO	85	門田 賢一 斉藤 沙織	
40 吉原 朋征 永田 美由紀	ATC CTC		吉原 朋征 永田 美由紀		81	
41	BYE			石川 綾 高杉 朋子		
42 石川 綾 高杉 朋子	シュガーT. C TSK			81		中尾 康弘 斉藤 有佳里
43 尾形 均 尾形 嘉代	VTC					80
44 伊藤 信吾 相田 ひとみ	C. B		伊藤 信吾 相田 ひとみ	伊藤 信吾 相田 ひとみ		
45 緒方 龍也 坂口 博子	チームカメ		82	WO	中尾 康弘 斉藤 有佳里	
46 中尾 康弘 斉藤 有佳里	MMTC		中尾 康弘 斉藤 有佳里		80	
47 重野 有一 重野 有里	テニスクラブ		WO	中尾 康弘 斉藤 有佳里		
48 荒川 直也 野中 由美佳	ATC			98(4)		

第14回 千葉市ミックスダブルス大会
一般の部 B級 組み合わせ

選手名	所属	1R	2R	3R	4R	5R
49 横須賀 正人 本間 奈穂美	あすみが丘			横須賀 正人 本間 奈穂美		
50 林 宏隆 松本 尚意	ATC		林 宏隆 松本 尚意	98(4)		
51 和田 誠 和田 亜紀子	OFC		81		丸田 祥史 丸田 由美	
52 木戸 大介 中西 瑞代	NICHOME	萩原 慎太郎 萩原 佳子			84	
53 萩原 慎太郎 萩原 佳子	Ken'sテニス		84	丸田 祥史 丸田 由美		
54 丸田 祥史 丸田 由美	美浜TG			82		
55 三好 哲紀 三好 佐知子	ICPT トラスティ			三好 哲紀 三好 佐知子		大滝 悟史 根本 タ子
56	BYE	櫻庭 祥平 越川 美砂		81		
57 櫻庭 祥平 越川 美砂	テニスクラブ				大滝 悟史 根本 タ子	
58 佐藤 正徳 和田 美智子	てにぱら幕張 MMTC	佐藤 正徳 和田 美智子			82	
59 相川 裕一 高澤 恵子	TSK			大滝 悟史 根本 タ子		
60 大滝 悟史 根本 タ子	ATC			86		
61 須藤 順一 久良木 明美	T-DAT シュガーT.C					今野 裕貴 佐藤 由佳
62 小浜 和宏 小浜 智子	B. B.	小浜 和宏 小浜 智子		WO		
63 本田 幸男 古屋 里香	NICHOME		85			
64 今野 裕貴 佐藤 由佳	X-ACE	今野 裕貴 佐藤 由佳			86	
65	BYE				82	
66 鈴木 竜聖 野口 博子	瑞穂					今野 裕貴 佐藤 由佳
67 小木曾 敦 町田 美佐子	チームカメ					WO
68 松尾 一隆 松尾 喜美子	テニコミ千葉 サンフラワー	草刈 正文 川島 知佳		WO		
69 草刈 正文 川島 知佳	アルドール		84		内田 毅 加藤 真由美	
70 内田 毅 加藤 真由美	てにぱら幕張	内田 毅 加藤 真由美			86	
71 大桃 圭喜 大桃 立子	ミルフィーユ		81	内田 毅 加藤 真由美		
72 立木 健人 工藤 陽子	美浜TG			82		

第14回 千葉市ミックスダブルス大会
一般の部 B級 組み合わせ

選手名	所属	1R	2R	3R	4R	5R
73	大塚 典英 三縄 莉子	ATC				
74	平野 佳成 斉藤 聡子	テニコミ千葉		大塚 典英 三縄 莉子		
75	手賀 渉 森山 寿子	エア・チョット	手賀 渉 森山 寿子	84		
76	庄野 嘉高 庄野 久美子	NICHOME	酒井 直 中島 幸恵		酒井 直 中島 幸恵	
77	酒井 直 中島 幸恵	Ken'sテニス	82	酒井 直 中島 幸恵	97	
78	八木 剛 八木 千恵子	C. B				寄木 智裕 高橋 ひらり
79	藤井 正明 梅津 真弓	テニスクラブ TSK		寄木 智裕 高橋 ひらり		98(1)
80		BYE	寄木 智裕 高橋 ひらり	85		
81	寄木 智裕 高橋 ひらり	E. T アルドール			寄木 智裕 高橋 ひらり	
82	山極 康宏 大西 順子	美浜TG	山極 康宏 大西 順子			84
83	高山 義郎 植草 美由紀	チームカメ	81	西山 暢一 岡山 久実	84	
84	西山 暢一 岡山 久実	あすみが丘				種田 永遠 中村 裕子
85	放生 知晃 関 雅子	幕張ベイタウン				85
86	神園 徳光 萩原 陽子	テニスクラブ	種田 永遠 中村 裕子	種田 永遠 中村 裕子		
87	種田 永遠 中村 裕子	アルドール	83		種田 永遠 中村 裕子	
88	菅原 英明 石尾 敦子	QUATTRO	菅原 英明 石尾 敦子			
89		BYE		菅原 英明 石尾 敦子	86	
90	大徳 昭治 北島 恵美	NICHOME				種田 永遠 中村 裕子
91	小野塚 宏也 宮田 久美	テニスクラブ				84
92	種市 泰人 高橋 沙織	美浜TG	岡崎 洋二 三田寺 ひでみ	岡崎 洋二 三田寺 ひでみ		
93	岡崎 洋二 三田寺 ひでみ	竹の葉	97	84		
94	丹羽 茂治 小山 由香	SGTC	丹羽 茂治 小山 由香		丹羽 茂治 小山 由香	
95	佐藤 威一郎 田村 秀子	瑞穂	86	丹羽 茂治 小山 由香	84	
96	山畑 利行 山畑 葉子	T-DAT		82		