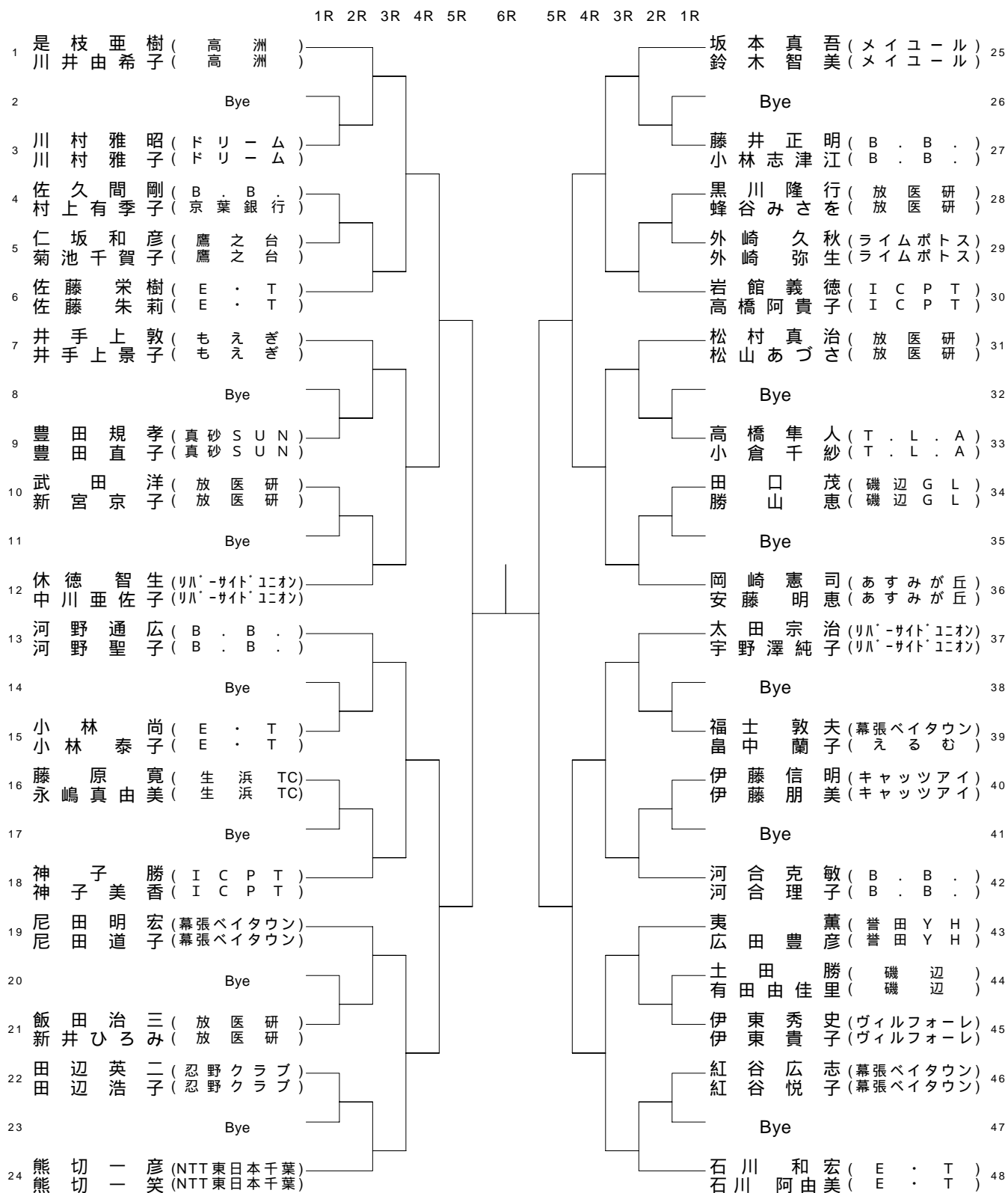


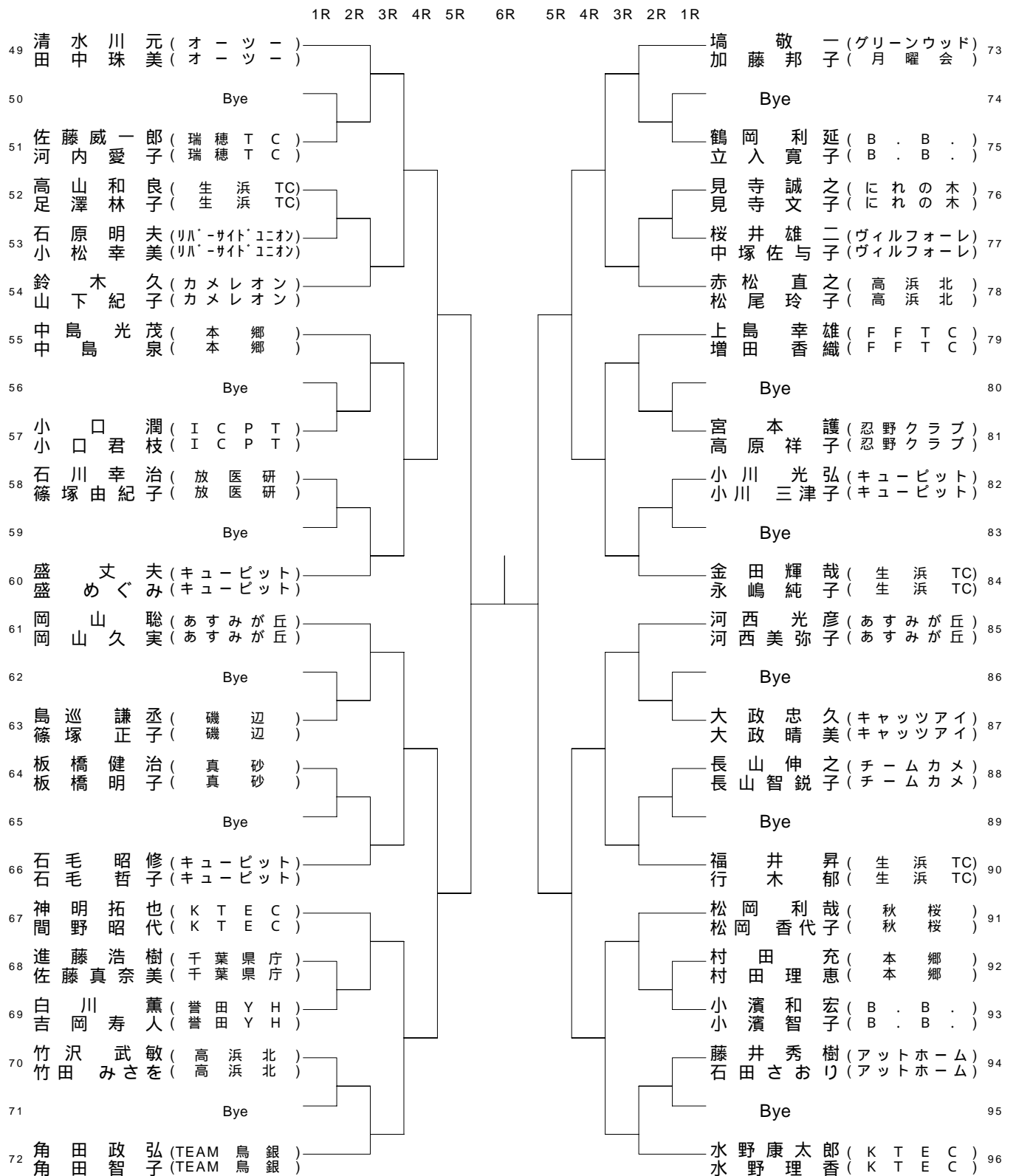
混合一般の部 ( 1 )



シード順位

- |                |                |
|----------------|----------------|
| 1 是枝亜樹 (高洲)    | 3 岡田宜之 (J F E) |
| 川井由希 (高洲)      | 岡田陽子 (J F E)   |
| 2 寺嶋知子 (J F E) | 4 清水川元 (オーツ)   |
| 寺嶋市子 (J F E)   | 田中珠美 (オーツ)     |

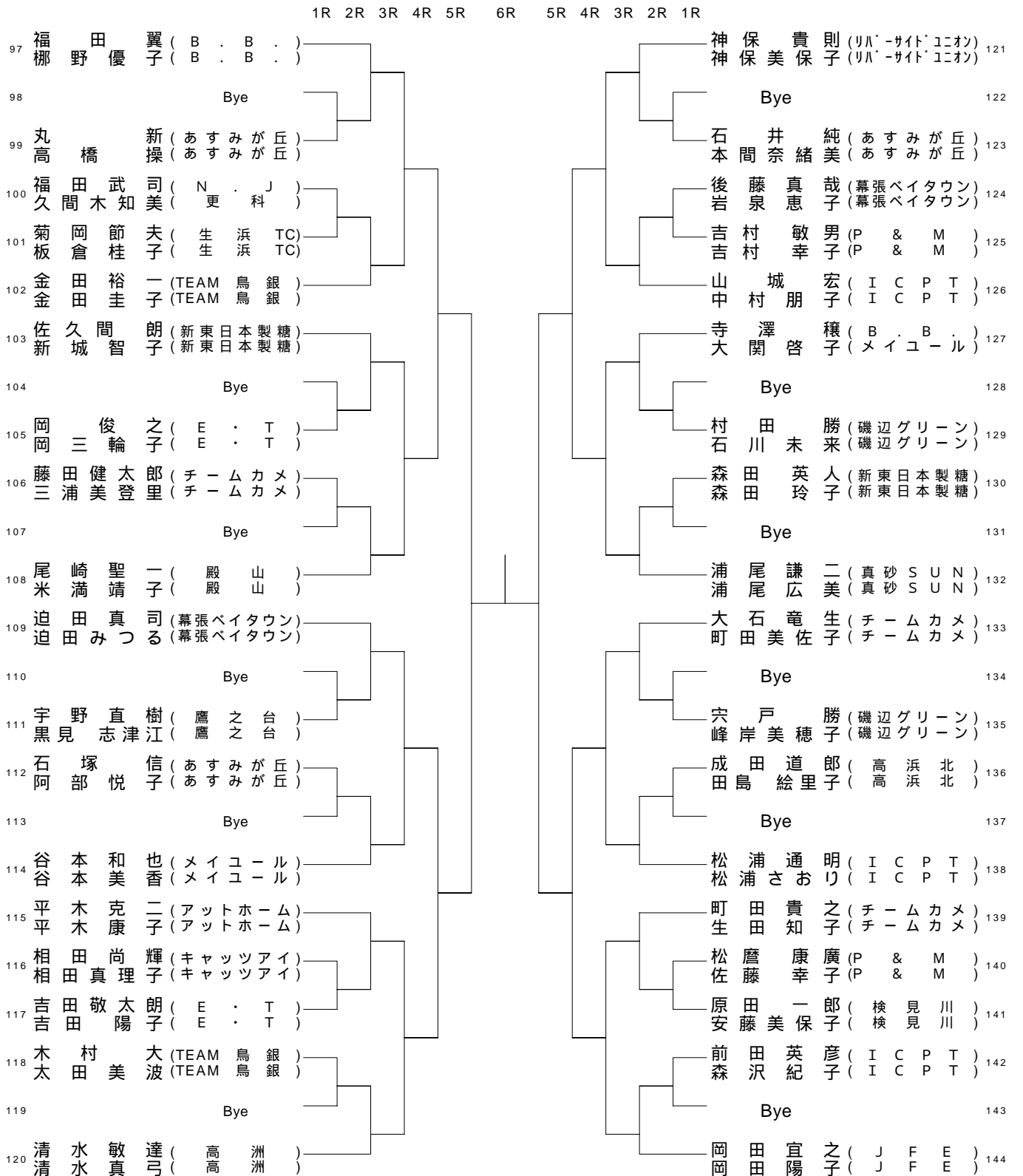
混合一般の部(2)



シード順位

- |   |              |   |             |
|---|--------------|---|-------------|
| 5 | 水野康太郎 (KTEC) | 7 | 河合孝治 (B:B)  |
|   | 水野理香 (KTEC)  |   | 石井祐子 (B:B)  |
| 6 | 福田優翼 (B:B)   | 8 | 石川和宏 (E:T)  |
|   | 榎野優子 (B:B)   |   | 石川阿由美 (E:T) |

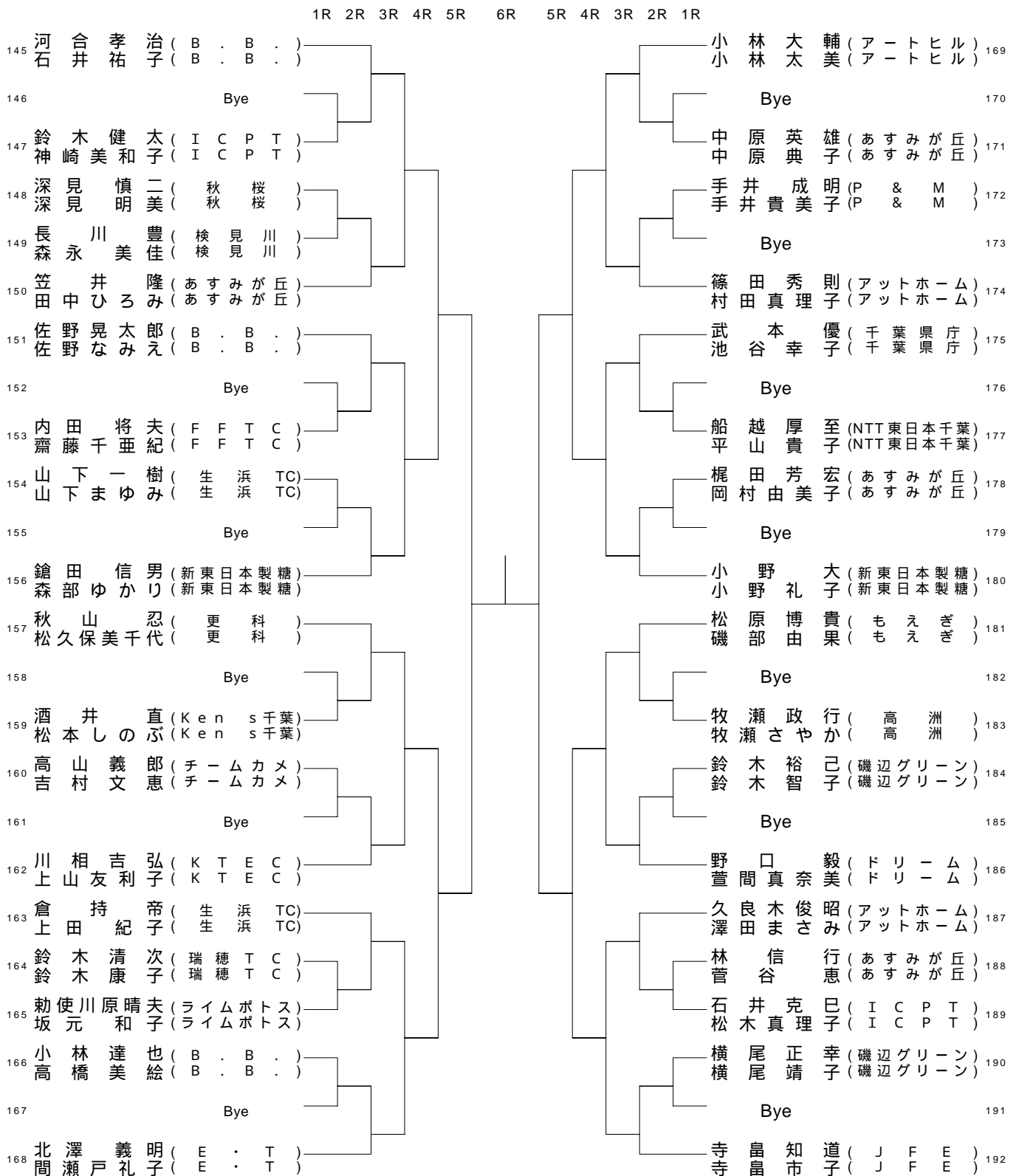
混合一般の部 ( 3 )



シード順位

- |    |    |    |    |              |    |    |    |           |
|----|----|----|----|--------------|----|----|----|-----------|
| 9  | 北澤 | 澤瀬 | 義礼 | 明子 ( E ・ T ) | 11 | 埴加 | 敬一 | (グリーンウッド) |
|    |    |    |    | 子 ( E ・ T )  |    |    | 邦子 | (月曜会)     |
| 10 | 坂本 | 鈴木 | 真智 | 吾美 (メイユール)   | 12 | 清水 | 敏達 | (高洲)      |
|    |    |    |    | 美 (メイユール)    |    |    | 真弓 | (高洲)      |

混合一般の部(4)



シード順位

- |                     |                    |
|---------------------|--------------------|
| 13 角田政弘 (TEAM 鳥銀)   | 15 小林大輔 (アートヒル)    |
| 角田智子 (TEAM 鳥銀)      | 小林太美 (アートヒル)       |
| 14 神保貴則 (リハ-サイト:ニオ) | 16 熊切一彦 (NTT東日本千葉) |
| 神保美保子 (リハ-サイト:ニオ)   | 熊切一笑 (NTT東日本千葉)    |